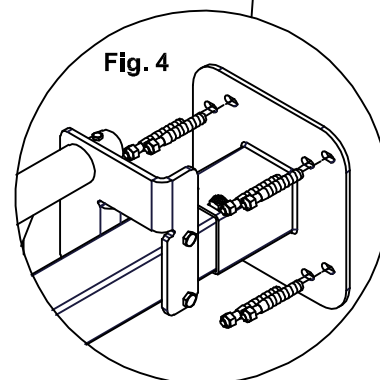
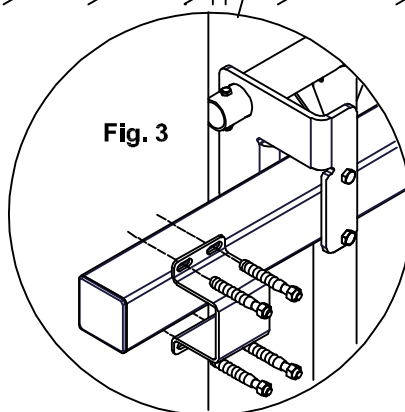
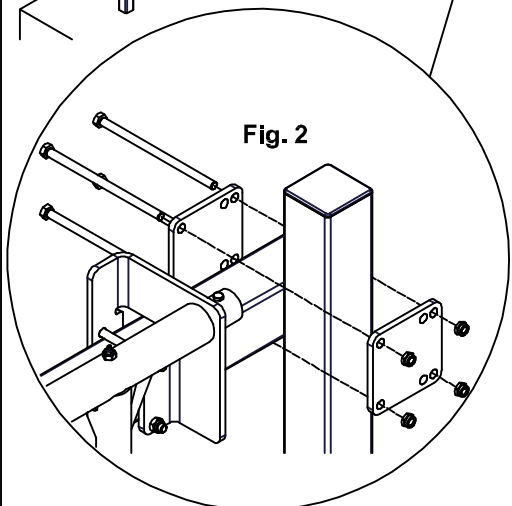
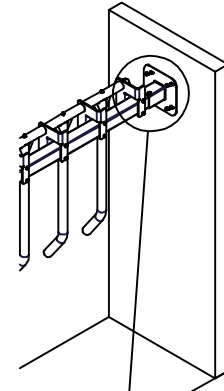
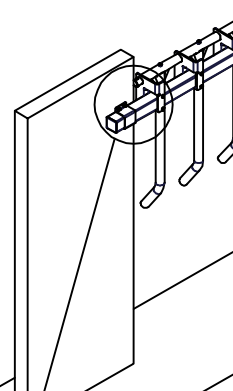
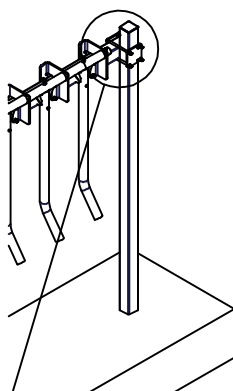
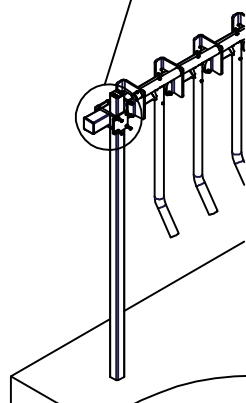
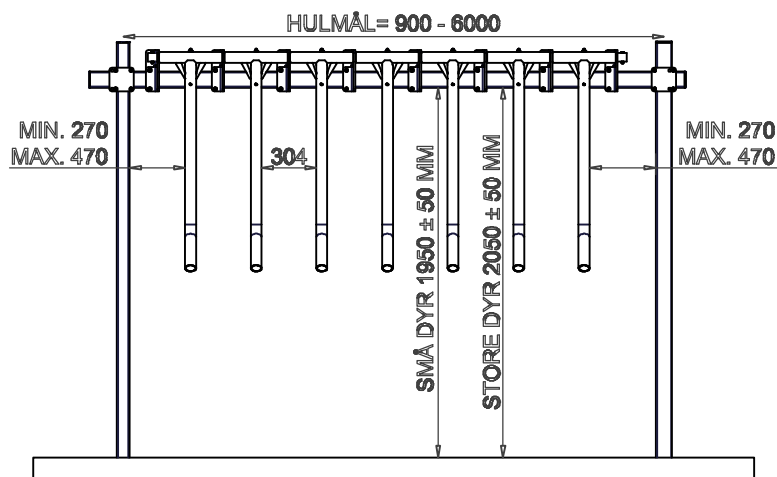
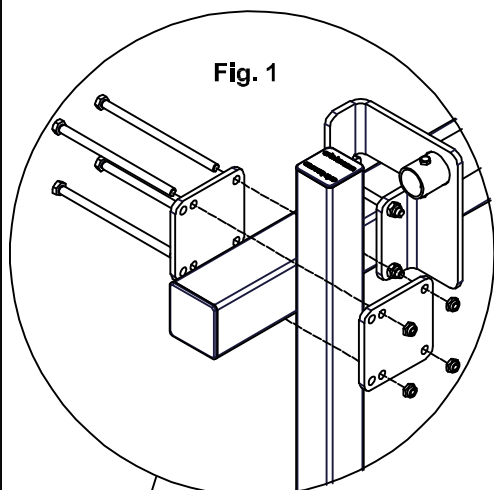


## VJ506 Montagevejledning OH Envejs fingerlåde



- Fig. 1** Monteres med M12x220 maskinbolt, modholder og M12 låsemøtrik  
**Fig. 2** Monteres med M12x220 maskinbolt, modholder og M12 låsemøtrik  
**Fig. 3** Monteres med universalbeslag bowlerhat og M12x110 Eksp. bolt  
**Fig. 4** Monteres med vægbeslag fod og M12x110 Eksp. bolt

Bærebjælken placeres på 70x70 stolpe (Fig.1), 90x90 stolpe (Fig. 2) eller væg (Fig 3 eller 4).  
 Frimål mellem væg og sidste lodrette finger må max være 47 cm. (Se snittegning)  
 Fingerlågen skal have en frihøjde på mellem 200 til 210 cm, ved store race og 190 til 200 cm ved Jersey  
 Fingerlågen kan laves så den dækker hulmål fra 90 til 600 cm.  
 Ved hulmål over 300 cm anbefales det at montere på 90x90 stolpe.