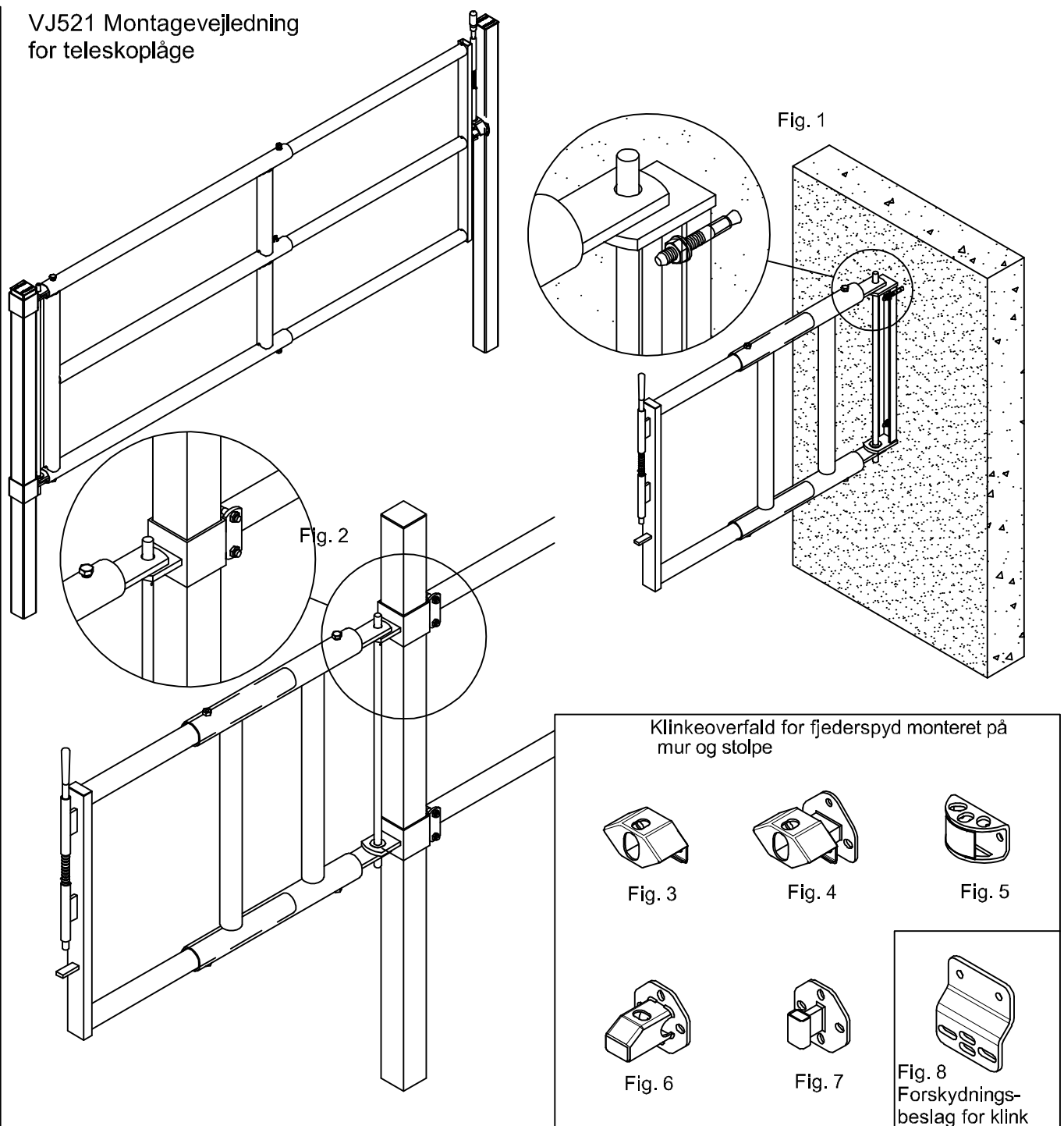




## VJ521 Montagevejledning for teleskoplåge



- Fig. 1** Vægbeslag monteres med M10x80 Eksp. bolt  
**Fig. 2** Hævebeslag monteres med M10x16 umbraco, 12 mm rørbøjle og M12 låsemøtrik  
**Fig. 3** Klinkeoverfald for fjederspyd  
**Fig. 4** Fremskudt klinkeoverfald for fjederspyd  
**Fig. 5** Klinkeoverfald halvcirken, flere låsemuligheder  
**Fig. 6** Klinkeoverfald for fjederspyd, låge parallel med mur eller gitter  
**Fig. 7** Låsebeslag uden opløb, låge parallel med mur eller gitter  
**Fig. 3 - Fig. 7** Kan monteres på stolpe med firkantbøjle 12 mm og M 12 låsemøtrikker eller kan monteres på mur med M10x70 fransk skrue og S12 ravplug  
**Fig. 8** Fremskydningsbeslag, klinkoverfald monteres herpå med M12 x 30 bolte og M 12 låsemøtrikker

Teleskoplågen monteres så der er 120cm - 130cm fra gulv til overkant låge.

Teleskoplåge kan fåes så den dækker følgende hulmål: A fra 83cm til 113cm, B fra 113cm til 163cm, C fra 163cm til 253cm, D fra 253cm til 343cm, E fra 300cm til 443cm, F fra 350cm til 500cm og G fra 543 til 643cm.