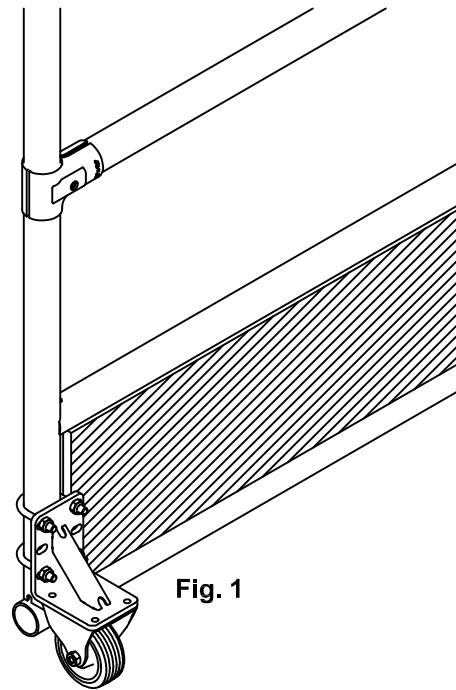


VJ715 Montagevejledning
for støttehjul til låger



Støtthjul med konsol
for 1½" eller 2"

Fig. 1

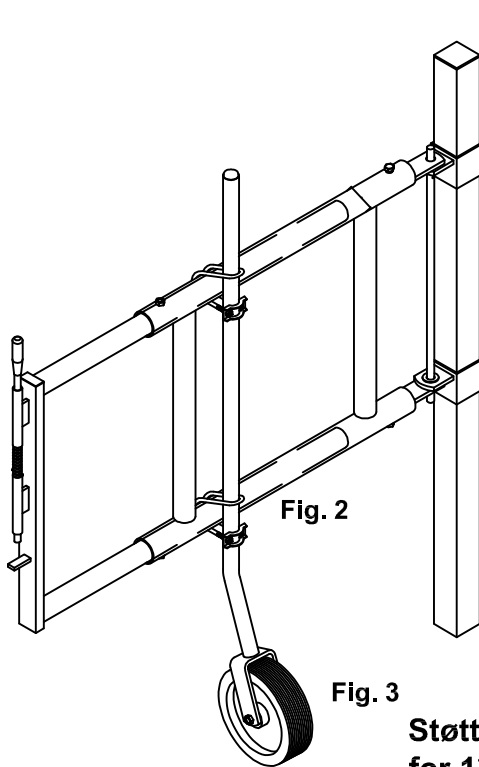


Fig. 2

Fig. 3

Støtthjul med stang
for 1½" eller 2"

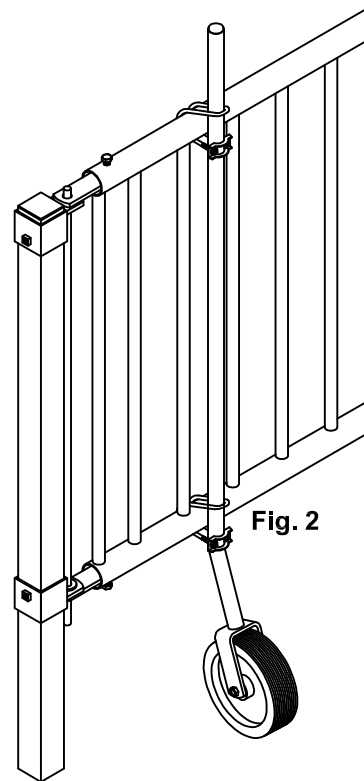


Fig. 2

- Fig. 1** Monteres med: M10 rørbøjler og M10 låsemøtrikker
- Fig. 2** Monteres med: Krydsfæste 2" x 1" komplet med plade og M8 låsemøtrik
- Fig. 3** Monteres med: Massiv hjul Ø225, 70mm afstandsbøsning, M12x110 maskinbolt og M12 møtrik