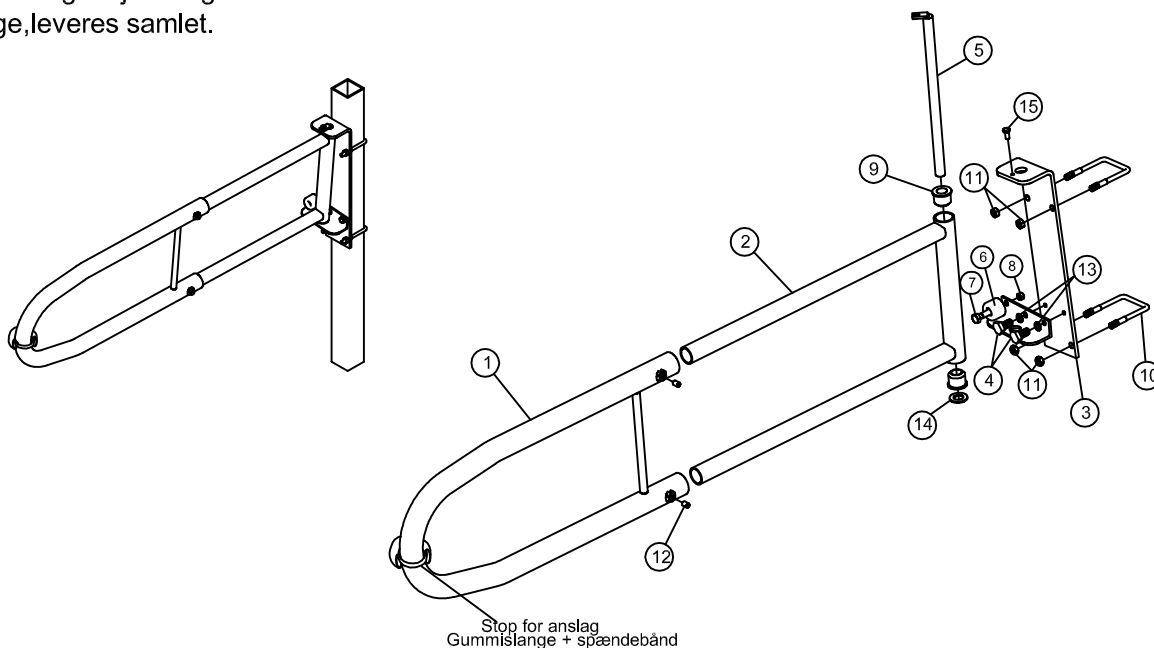




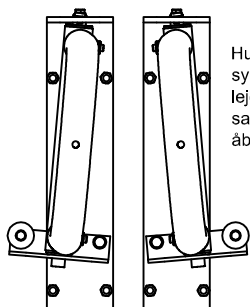
VJ501 Montagevejledning for  
envejs låge, leveres samlet.



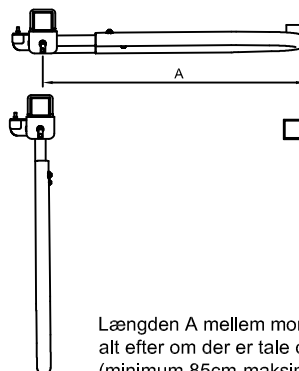
Texaslåge monteret på mur  
og med anslag på mur.

Texaslåge monteret på stolpe  
og med anslag på stolpe.

Texaslåge kan  
monteres på  
henholdsvis mur  
med ekspansion  
bolte eller på  
stolpe med  
stål-bøjler.  
Anslaget kan  
ligeledes være  
på enten mur  
eller stolpe.



Hullerne i monteringspladen er  
symmetrisk placeret og tillader derfor at  
lejerne for ensvejslågen kan  
sammensættes således at lågen kan  
åbne enten den ene eller den anden vej.



Længden A mellem monteringspladen og anslaget kan variere  
alt efter om der er tale om den korte eller lange model.  
(minimum 85cm-maksimum 160cm)

Nr	Benævnelse	Varenr	Nr	Benævnelse	Varenr	Nr	Benævnelse	Varenr
1	Udtræk til texaslåge	680139	6	Gummistop	140493	11	M 10 låsemøtrik	B010002
2	Indstik for texaslåge	680311-B	7	M 8 x 30 maskinskrue	A008030	12	M 10 x 16 umbraco skrue	B010005
3	Bagplade for låge	680311-E	8	M 8 møtrik	A008001	13	10 MM skive VG Ø20/10,5 X 2MM	A010003
4	M 10 x 16 maskinskrue	A010030	9	Kunststofleje	210492	14	20 MM skive VG Ø37/21 X 3MM	A020003
5	Aksel for VJ Låge	680311-F	10	Firkantbøjle 70 x 70, 10mm	680002	15	M 8 X 16 MB RS	B008016

Senest revideret d. 13/07-12 JHF